



キーボックス

ZK99E シリーズ

キーレスキー保管ボックス

さあ、鍵を入れてでかけよう！

扱いやすい
簡単操作！

電池式で
配線不要！

電子錠の
代わりに。

壁掛け式で
省スペース

暗証番号の
変更も簡単

お子様にも
簡単で安心

事務所や
工場にも
これ1台！

倉庫の鍵の
保管にも。





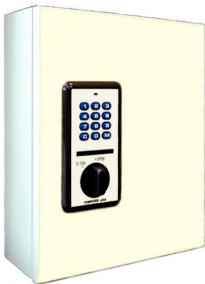





鍵を持ち歩く必要がありません。
鍵をなくす心配もありません。
余計な合鍵もいりません。

キーボックスは、建物や部屋などに入るときに必要な鍵を安全に保管することができる鍵保管箱です。鍵を持ち歩く必要がないため紛失の心配もありません。また、複数の人で一つの鍵を共用できますので、合鍵も少なく済みます。操作は簡単で確実な電子式のテンキーを採用、不正操作による解錠のされにくいロック機能を有していますので、安心してご使用頂けます。



4種類のラインナップをご用意致しました

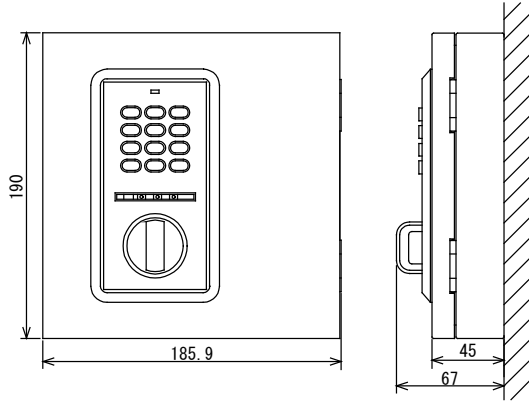
用途に応じて、好きなサイズをお選び頂けます。

型 式	ZK99E	ZK99E6	ZK99E4-1	ZK99EA NEW!
タ イ プ	標準タイプ (フック2個)	中型タイプ (フック 10 個)	大型タイプ (フック 20 個)	横型タイプ (フック5個)
外 観				 扉に R が付いたスタイリッシュモデルです。(ニューカラー)
内 部				
フック数	2個取付	10 個取付	20 個取付	5 個取付
標準価格	31,290 円 〔本体価格 29,800 円〕 〔消費税 1,490 円〕	41,790 円 〔本体価格 39,800 円〕 〔消費税 1,990 円〕	47,040 円 〔本体価格 44,800 円〕 〔消費税 2,240 円〕	36,540 円 〔本体価格 34,800 円〕 〔消費税 1,740 円〕
納 期	お問合せください。※1 (受注生産品)			
質 量	約 1.4 k g	約 2.4 k g	約 3.4 k g	約 1.6 k g

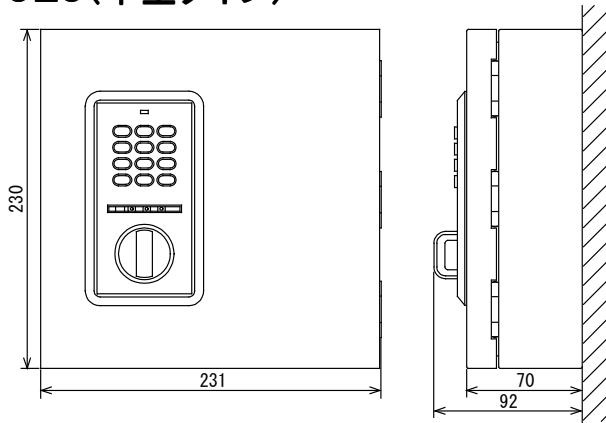
※1 納期はご注文を頂いてから一か月程度かかります。在庫があることがございますのでお問い合わせください。

外形図

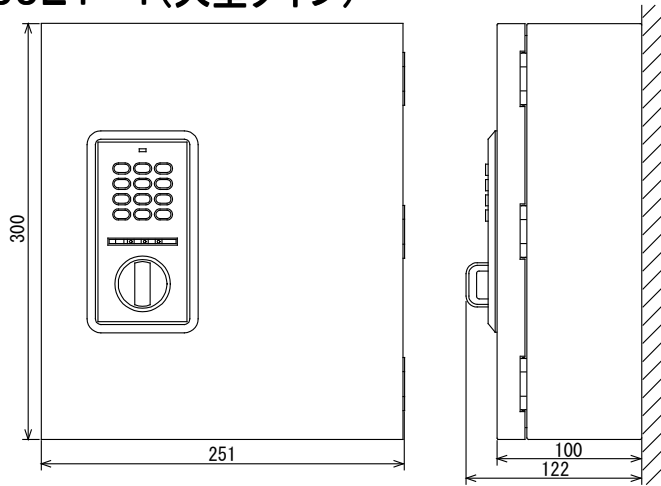
ZK99E(標準タイプ)



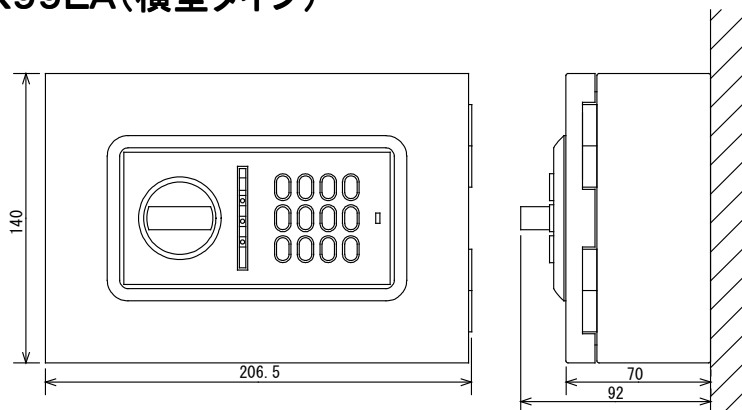
ZK99E6(中型タイプ)



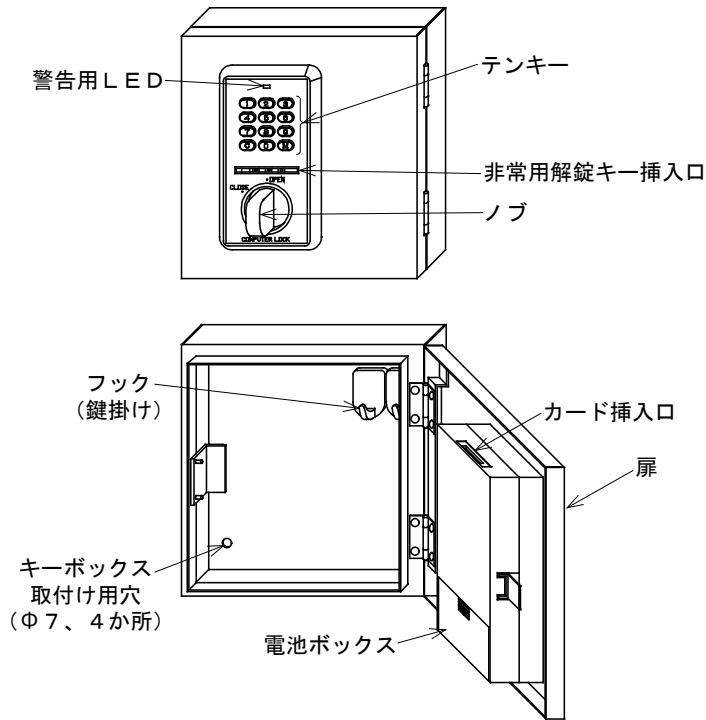
ZK99E4-1(大型タイプ)



ZK99EA(横型タイプ)



内部構造



警告用LED：電池が消耗時に点滅して、電池の交換時期をお知らせします。

非常用解錠キー：完全に電池が消耗した時などに、開錠するための特殊な鍵です。

カード挿入口：暗証番号変更時に暗証番号変更カードキーを挿入します。

※ 図は標準タイプZK99Eです。

キーボックスZK99Eシリーズ基本仕様

設置方式	壁面固定式
暗証番号入力	数字4桁
電源	単三アルカリ乾電池2本
電池寿命	1日平均5回使用で約2年
低電圧検知レベル	約2.5V
動作温度	0～50℃(結露のないこと)
外部塗色	クリーム色(マンセル7.5Y9/2) ※ZK99EAのみポーラホワイト(マンセル2.5Y8.5/1)

設置場所

建物の内部、直射日光および雨露のかからない軒下など。

電池式ですのでどこにでも設置でき、煩わしい配線工事が不要です。

ni 株式会社日東電機製作所

本 社 工 場：〒370-0523

群馬県邑楽郡大泉町吉田 939

TEL.0276-62-3521 (代) FAX.0276-40-3046

日東イーツー：〒373-0019

群馬県太田市吉沢町 1030 (太田リサーチパーク内)

TEL.0276-40-5200 (代) FAX.0276-40-5162

Homepage : <http://www.nitto-e2.co.jp>

e-mail : daps@nitto-e2.co.jp

※お問い合わせ電話番号：0276-40-5208 (デジタル応用システム課)

このカタログについてのお問い合わせは、販売店もしくは、当社にご相談ください。

ご用命は

(おことわり)

- ・機器の損壊や不正操作などにより万一発生した盗難事故、及び機器のご使用の誤り、保守点検の不備、天災地変などによる事故災害については、責任を負いかねますのでご了承ください。
- ・キーボックスの色は印刷の都合などにより、実際の色とは異なることがあります。
- ・このカタログに記載の仕様は製品改良等で、予告なく変更する場合がありますのでご了承ください。
- ・このカタログの記載内容は平成19年1月現在のものです。